

# *Other Products Catalogue*

*Catalogo Altri Prodotti*



*Performance*

***WWW.TMPERFORMANCE.IT***

*T.M. Tecnologie Meccaniche Srl  
Via dei Pioppi 30 - 40010 Padulle di Sala Bolognese (BO) ITALY  
Telefono +39 051829092 - Fax +39 051829127  
E-Mail: info@tmperformance.it*

# Other Products

## Altri Prodotti

### High Performance Grease for CV Joints

*Grasso ad Alte Prestazioni per Giunti Omocinetici*

Complex lithium soap based grease

*Grasso a base di saponi di litio complesso con basi sintetiche*

Low volatility and non-toxic - regulation FDA 21 CFR 178.3620 (b)

*Bassa volatilità ed atossicità - specifica FDA 21 CFR 178.3620 (b)*

High performance at all operating temperatures

*Elevate prestazioni a tutte le temperature di esercizio*

High water washout resistance

*Elevata resistenza al dilavamento*

Excellent load resistance, even in presence of collisions and vibrations

*Ottima resistenza ai carichi, anche in presenza di urti e vibrazioni*

High thermal stability

*Elevata stabilità termica*



Code <i>Codice</i>	ALTLBP1002	
Technical Data <i>Dati Tecnici</i>	Colour <i>Colore</i>	Light White <i>Bianco chiaro</i>
	Apparence <i>Aspetto</i>	Creamy and Smooth Pomatoso liscio
	Viscosity Index <i>Indice di viscosità</i>	> 140 cSt
	Operating Temperature Range <i>Intervallo d'impiego</i>	-35÷200°C (SDG) -40÷200°C (SDG-V)
	Dropping Point ASTM D-566 <i>Punto di goccia ASTM D 566</i>	< 280°C
	Rust prevention test ASTM D-1743 <i>Prova anticorrosione ASTM D-1743</i>	Pass Conforme
	Water washout <i>Resistenza al dilavamento</i>	< 5%

info@tmperformance.it  
Tel +39 (0)51 829092

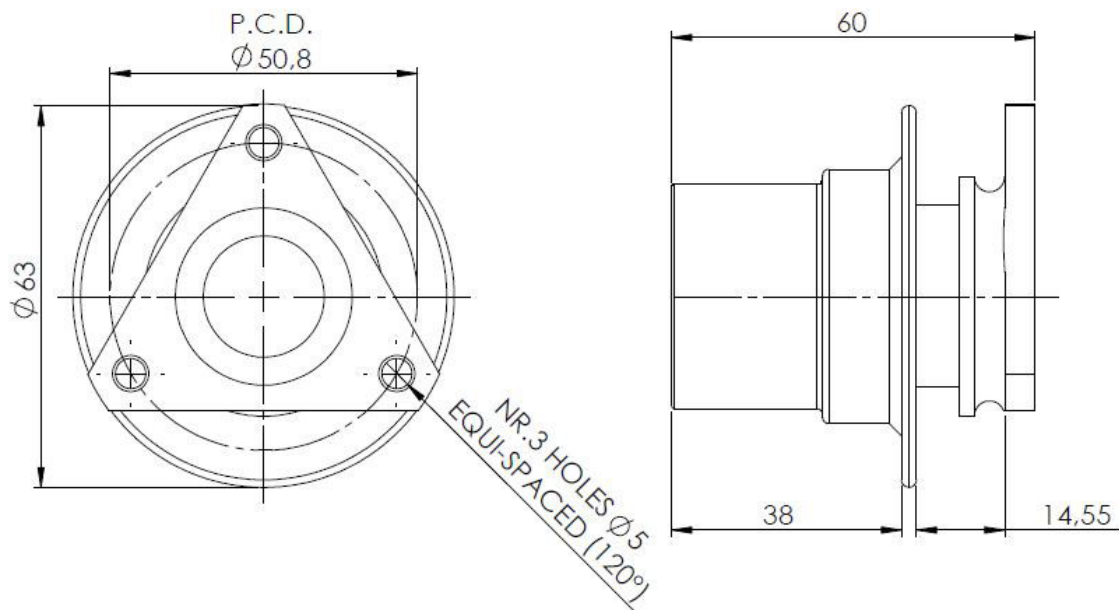


# Other Products

## Altri Prodotti

### Steering Wheel Quick Releases

*Staccavolante a Sgancio Rapido*



**T.M. Tecnologie Meccaniche can produce on demand any diameter of the steering wheel shaft. The standard steering wheel shaft is  $\varnothing 28$  mm.**

*T.M. Tecnologie Meccaniche produce su richiesta l'albero dello staccavolante di qualsiasi diametro. L'albero staccavolante standard è  $\varnothing 28$  mm.*

info@tmperformance.it  
Tel +39 (0)51 829092





# **IN RACE WE TRUST!**

**T.M. Tecnologie Meccaniche S.r.l.**

**Via dei Pioppi 30 - 40010 Padulle di Sala Bolognese (BO)**

**ITALY**

**phone: +39 051 82.90.92**

**fax: +39 051 82.91.27**

**site: [www.tmperformance.it](http://www.tmperformance.it)**

**contact: [info@tmperformance.it](mailto:info@tmperformance.it)**

E' vietata la riproduzione anche parziale del contenuto di questo catalogo tecnico. T.M. Tecnologie Meccaniche si riserva il diritto di cambiare o eliminare quote o dati senza preavviso.  
Per ulteriori informazioni su T.M. Tecnologie Meccaniche o i prodotti realizzati da T.M. Tecnologie Meccaniche, contattateci o visitate il nostro sito.

The reproduction, even partial, of the contained concerning this technical catalogue, is forbidden. T.M. Tecnologie Meccaniche reserve the right to change or withdraw specifications without notice.  
For further information about T.M. Tecnologie Meccaniche or T.M. Tecnologie Meccaniche products, please contact us or visit our web site.